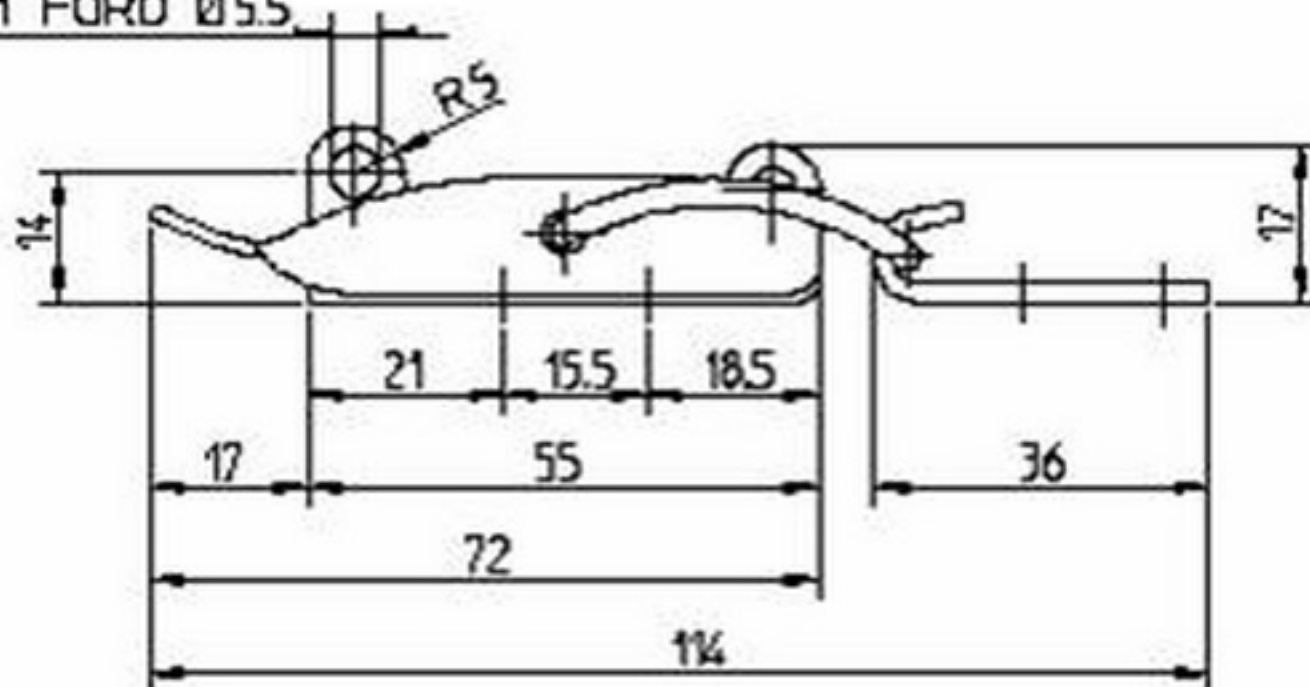


N°1 FORO Ø5.5



FORI DI FISSAGGIO Ø4.1

